

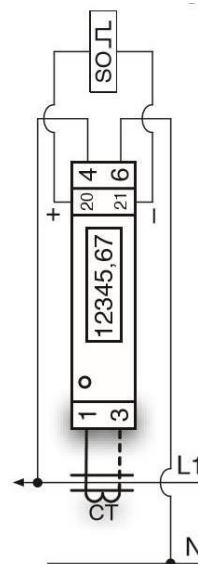


MM100TC : Compteur électrique monophasé 100 A sur TC

Caractéristiques techniques :

Schéma de branchement :

Référence	MM100TC
Tension	230 V
Intensité max	100 A
Intensité de démarrage	20 mA
Conformité	CE
Précision	Classe 1
Fréquence	50-60 Hz
Température fonctionnement	-20/50 °C
Affichage	LCD
Largeur	1 module
Section Max branchement phase/neutre	6 mm ²
Couple de serrage bornes 1, 3, 4, 6	1.5 Nm
Couple de serrage bornes 20 et 21	0.25 Nm
Impulsions	1000 imp/kWh
Durée de l'impulsion	30 ms
Consommation interne	0.3 W
Double tarif	Non
Remise à zéro partielle	Non



1 TI
3 TI
4 Phase
6 Neutre

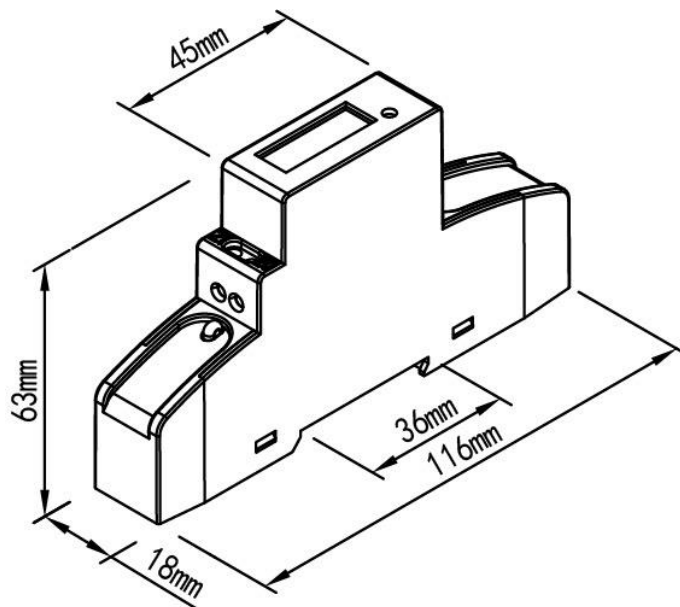
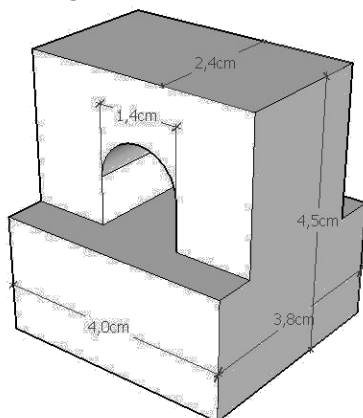
20 Sortie impulsion (+)
21 Sortie impulsion (-)

Transformateur d'intensité :

Dimensions :

Le sens de branchement du transformateur d'intensité n'a pas d'importance

Longueur du fil : 1 mètre



Sortie d'impulsions :

Les bornes de la sortie d'impulsions sont So+ et So-. Elles servent à transmettre les valeurs mesurées sur un ordinateur. Elles ne sont pas connectées dans la plupart des cas. Ces impulsions sont conformes à la norme EN 62 053-31. (max. 30V DC/20mA et min. 5V DC)

Diodes :

La diode indique la consommation d'électricité. Plus elle clignote plus la consommation est importante.