

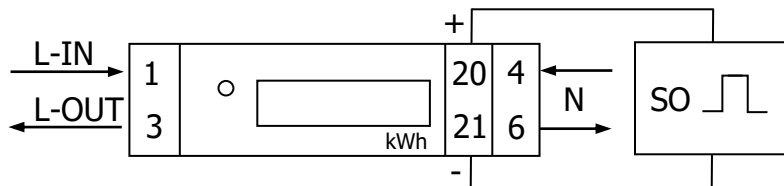


MM32LM : Compteur électrique monophasé 45 A MID

Caractéristiques techniques :

Référence	MM32LM
Tension	230 V
Intensité max	45 A
Intensité de démarrage	20 mA
Certificat de conformité	CE + MID
Précision	Classe 1
Fréquence	50-60 Hz
Température fonctionnement	-20/50 °C
Affichage	LCD (99999,99kWh)
Largeur	1 module
Section Max branchement phase/neutre	10 mm ²
Couple de serrage bornes 1, 3, 4, 6	1.5 Nm
Couple de serrage bornes 20 et 21	1.2 Nm
Impulsions	1000 imp/kWh
Durée de l'impulsion	30 ms
Consommation interne	0.3 W
Double tarif	Non
Remise à zéro partielle	Non

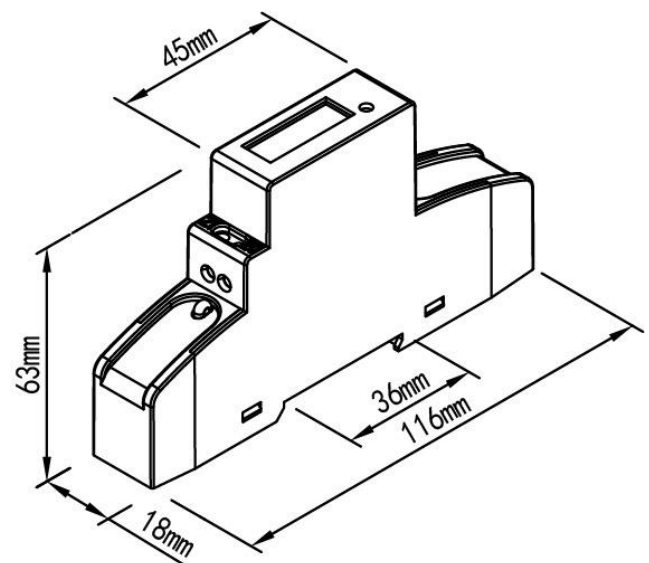
Schéma :



- 1 Entrée phase
- 3 Sortie phase
- 4 Entrée neutre
- 6 Sortie neutre

- 20 Sortie impulsion (+)
- 21 Sortie impulsion (-)

Dimensions :



Sortie d'impulsions :

Les bornes de la sortie d'impulsions sont So+ et So-. Elles servent à transmettre les valeurs mesurées sur un ordinateur. Elles ne sont pas connectées dans la plupart des cas. Ces impulsions sont conformes à la norme EN 62 053-31. (Tension 12-27V DC/ courant <27mA)

Diode :

La diode indique la consommation d'électricité. Plus elle clignote vite plus la consommation est importante.

Conformité MID :

Nous déclarons la référence MM32LM, décrit dans EC-type examination certificate 0120/SGS0562, pour une mesure 230V, 5/45A, 50Hz, 1000imp/kWh, conforme à la directive 2014/32/EU