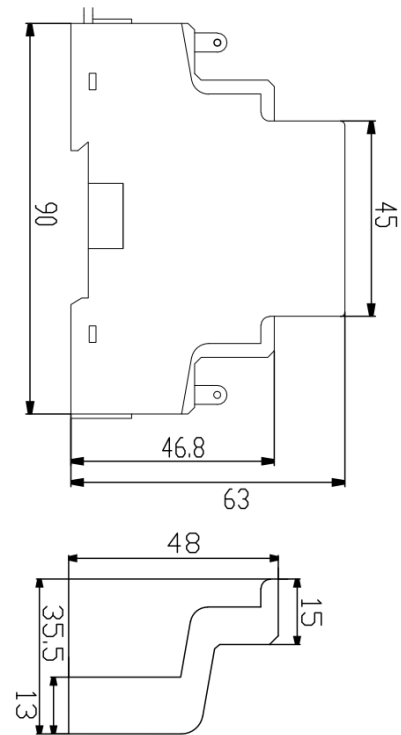
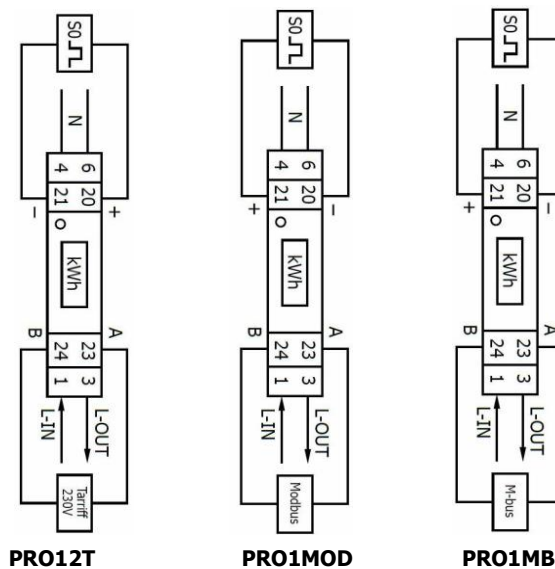



PRO1 : Compteurs électrique monophasé 45 A professionnel
Caractéristiques techniques :

Référence	PRO1		
	PRO12T	PRO1MOD	PRO1MB
Tension	230 V AC (195-253 VAC)		
Intensité max	45 A		
Intensité démarrage	20 mA		
Conformité	CE + MID		
Précision	Classe B ($\pm 1\%$)		
Fréquence	50 Hz (45-60Hz)		
Température fonctionnement	-25°C – +55°C		
Affichage	LCD 4+2, 5+1 puis 6+0		
Largeur	1 module		
Section Max branchement phase/neutre	8 mm ²		
Couple de serrage phase/neutre	1.2 Nm		
Impulsions	1 000 imp/kWh		
Durée mini impulsion	Variable		
Consommation interne	< 2 W		
Double tarif par contact extérieur	X		
Remise à zéro partielle	X	X	X
Sortie d'impulsions	X	X	X
Sortie Modbus RTU		X	
Sortie Mbus			X

Dimensions :

Schémas de branchement :


- 1 Entrée phase
- 3 Sortie phase
- 4 Entrée neutre
- 6 Sortie neutre
- 20 Sortie d'impulsion (-)
- 21 Sortie d'impulsion (+)

Réf PRO12T :
23 et 24 Entrée tarif 2 (230 V)

Réf PRO1MOD :
23 et 24 Modbus

Réf PRO1MB :
23 et 24 Mbus

Double tarif :

Réf : PRO12T :

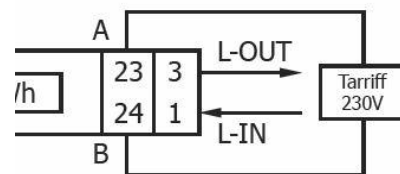
Le double tarif peut être actionné à l'aide d'un relais extérieur. (Horloge, contacteur jour/nuit...) Lorsque le relais met 230 V au niveau des bornes 23 et 24, le compteur compte sur le deuxième tarif.

Tarif	Tension entre les bornes 23 et 24
T1	0-10 V
T2	90-260 V

Réf : PRO1MOD et PRO1MB :

Le double tarif peut être actionné par Modbus ou Mbus. Pour cela il faut suivre les tables Modbus et Mbus correspondantes.

Le tarif 2 est indiqué par un point sur l'écran.



Diode en façade :

La diode en façade indique la consommation mesurée par le compteur. Plus la diode clignote rapidement plus la consommation est importante. La fréquence de clignotement est de 10 000imp/kWh.

Lecture de la consommation :

Le compteur est équipé d'un afficheur LCD avec 1 ou 2 chiffres après la virgule.

De 0000,00 à 9999,99 : 2 chiffres après la virgule

De 10000,0 à 99999,9 : 1 chiffre après la virgule.

Puis le compteur retourne à 0000,00.

Sortie d'impulsion :

Le compteur est équipé d'une sortie d'impulsion (20 et 21) optiquement isolée du reste du compteur. Cette sortie génère des impulsions proportionnellement à la consommation. La sortie d'impulsion est polarisée. Il s'agit d'un transistor à collecteur ouvert nécessitant une alimentation externe.

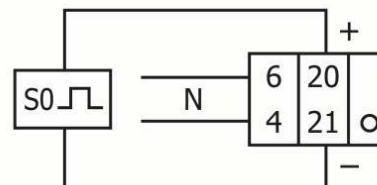
Tension : 5-27 V DC

Signal : 100 mA max

Durée de l'impulsion :

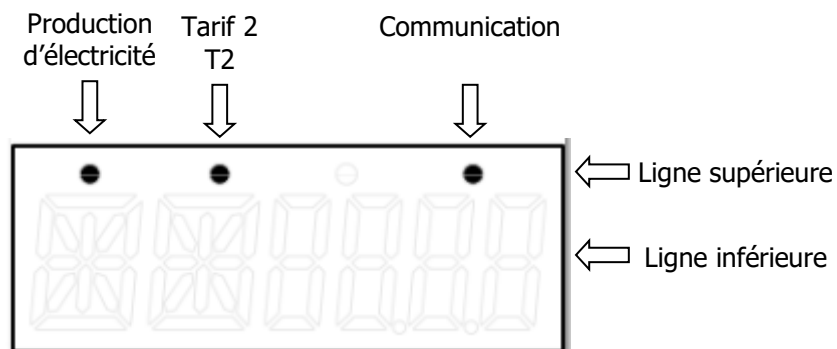
P<5625 : 32 ms

P>5625 : 11.2 ms



Affichage :

Le compteur dispose de deux lignes d'affichage. La ligne supérieure permet d'indiquer s'il s'agit d'électricité produite ou consommée, le tarif actif et si le compteur est en communication. La ligne inférieure permet d'indiquer une valeur, un statut ou une abréviation.



Menu automatique

Energie active totale 	Puissance active 	Les affichages ci-contre défilent automatiquement toutes les 10 secondes	PRO1 2T PRO1 MB PRO1 MOD	PRO1 MB PRO1 MOD	PRO1 MOD
---------------------------	----------------------	--	--------------------------------	---------------------	----------

Appuyer <3 secondes pour faire défilier. Retour au menu automatique après 30 secondes

Menu principale		Sous menu						
Sens du courant 	Maintenir le bouton 3 secondes pour entrer dans le sous menu. Maintenir le bouton 3 secondes puis relâcher pour sortie du sous menu. L'écran affiche >> ou <<	Sens du courant 	Programme Verif somme 		Numéro de série 			
Total énergie active 		Energie active totale 	Energie active consommée totale 	Energie active produite totale 	T1 énergie active consommée 	T1 énergie active produite 	T2 énergie active consommée 	T2 énergie active produite
Total énergie réactive 		Energie réactive totale 	Energie réactive consommée totale 	Energie réactive produite totale 	T1 énergie réactive consommée 	T1 énergie réactive produite 	T2 énergie réactive consommée 	T2 énergie réactive produite
Puissance active 		Tension 	Intensité 	Fréquence 	Puissance active 	Puissance réactive 	Puissance apparente 	Facteur de puissance
kWh reset 		kWh reset 	kWh pouvant être remis à zéro. Les autres registres ne peuvent pas être remis à zéro. Maintenir >5 secondes le bouton pour remettre à zéro.					
Mode programme 1 (lecture) 		Cycle LCD (Seconde) 	Rétroéclairage 	Sortie SO 	Code calcul 	Modbus/Mbus ID 	Nombre Baud 	kWh reset
Mode programme 2 (écriture) 		Cycle LCD (Seconde) 	Rétroéclairage 	Modbus/Mbus ID 		Faire défilier avec le bouton pour sélectionner 1 - 30 Faire défilier avec le bouton pour sélectionner on/off/button Faire défilier avec le bouton pour sélectionner les 3 digits. Maintenir le bouton pendant 3 secondes pour confirmer		
Mode programme 3 (écriture avec mot de passe) 		Sortie SO 	Code calcul 	Nombre Baud 	Parité 	Nombre chute de tension 	Mot de passe 	Maintenir le bouton >5 secondes pour entrer dans le mode programme
		Faire défilier avec le bouton et sélectionner 10 000/2 000/1 000/100/10/1/0.1/0.01 Maintenir le bouton 3 secondes pour confirmer	Faire défilier avec le bouton et sélectionner le code de calcul Maintenir le bouton 3 secondes pour confirmer	Faire défilier avec le bouton et sélectionner 300/600/1200/2400/4800/9600 Maintenir le bouton 3 secondes pour confirmer	Faire défilier avec le bouton et sélectionner even/none/odd Maintenir le bouton 3 secondes pour confirmer	Maintenir le bouton 3 secondes pour reset		

Sortie IR :

Longueur d'onde :	900 – 1000 nm
Distance:	Contact direct
Protocoll:	IEC62056-21 :2002 (IEC1107)

Sortie Mbus :

Type de bus:	M-bus
Baud:	300, 600, 1200, 4800 et 9600 (défaut)
Data bit :	8
Parité :	Paire (even)
Stop bit :	1
Distance:	1000 mètre max
Câble:	JYSTY (nx2x0.8)
Protocoll:	EN13757-3
Nombre max d'esclave:	64 (dépend du nombre de baud)

Sortie Modbus :

Type de bus :	RS485
Protocoll :	MODBUS RTU, 16 bit CRC
Baud :	1200, 2400, 4800, 9600 (défaut)
Data bit :	8
Parité :	Paire (even)
Stop bit :	1
Distance :	1000 mètre max
Câble :	JYSTY (nx2x0.8)
Nombre max d'esclave :	60 par bus
Adresses :	0-247 paramétrable

Table IR, Mbus et Modbus :

Les tables Modbus et Mbus sont téléchargeables sur www.polier.fr