



PROSTOP65 : Filtre CPL

Application :

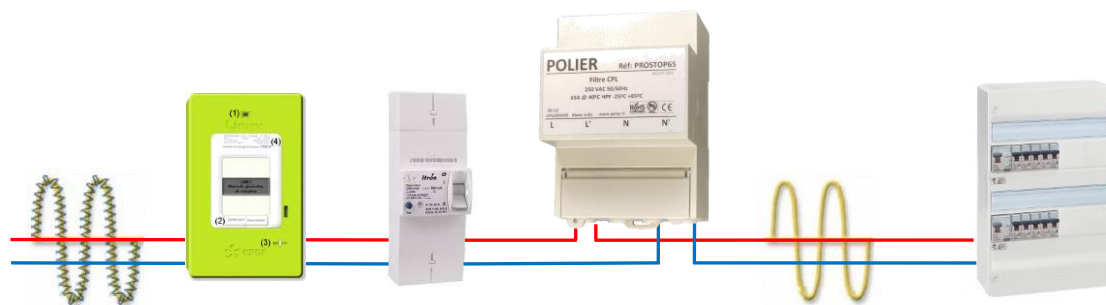
Le compteur électrique LINKY ainsi que les équipements domestique (domotique, alarme, système de sécurité) émettent des signaux CPL (Courant Porteur en Ligne) à travers le réseau électrique. Ces signaux parasites présents sur le réseau électrique perturbent les personnes électrosensibles.

Ces ondes peuvent provenir de son propre compteur électrique LINKY mais aussi du compteur ou des équipements du voisin. Ces ondes sont envoyées sur tout le réseau électrique.

Avec 35 ans d'expérience dans le domaine de la maîtrise de l'énergie POLIER propose le filtre CPL haute performance PROSTOP qui filtre les ondes des compteurs électriques Linky mais également tous les équipements domestiques.

L'installation du filtre CPL PROSTOP entre le disjoncteur et le tableau électrique fait barrage aux ondes qui ne pénètrent plus dans le logement.

Principe :



Points forts :

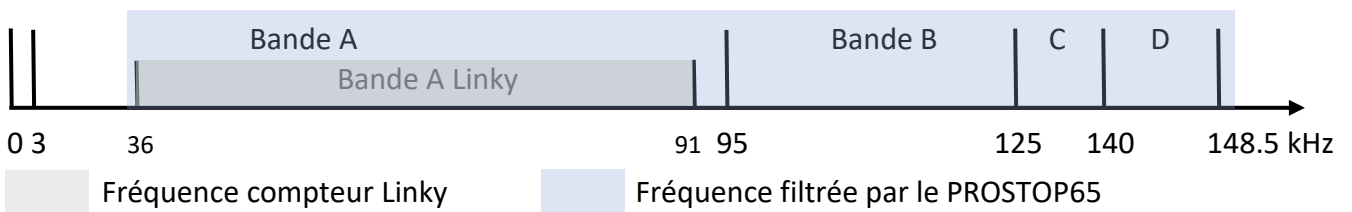
- Filtre les 4 bandes de Fréquence CENELEC (A Linky, B, C et D)
- Atténuation : -40 dB
- Installé sur la partie privée de votre installation, il est légal.
- Encombrement réduit (4 modules)

Caractéristiques techniques :

Référence	PROSTOP65
Atténuation	40 dB
Fréquences filtrées	35 – 150 kHz (CENELEC A Linky, B, C et D)
Intensité nominale (max)	10 (65) A
Certification – Normes CENELEC	CE - EN 50065-1
Tension de fonctionnement	110 -270 V
Fréquence de fonctionnement	50 – 60 Hz
Indice de protection	IP51
Durée de vie	25 ans
Température d'utilisation	-25 +85 °C
Section Max branchement phase/neutre	6 - 16 mm ²
Couple de serrage	3 +-0.1 Nm
Poids	0.8 kg
Consommation nominale	< 3 W

Qu'est ce que la bande CENELEC ?

La norme CENELEC (EN 50065-1) définit les fréquences utilisées pour les communication CPL. La norme définit 4 bandes.



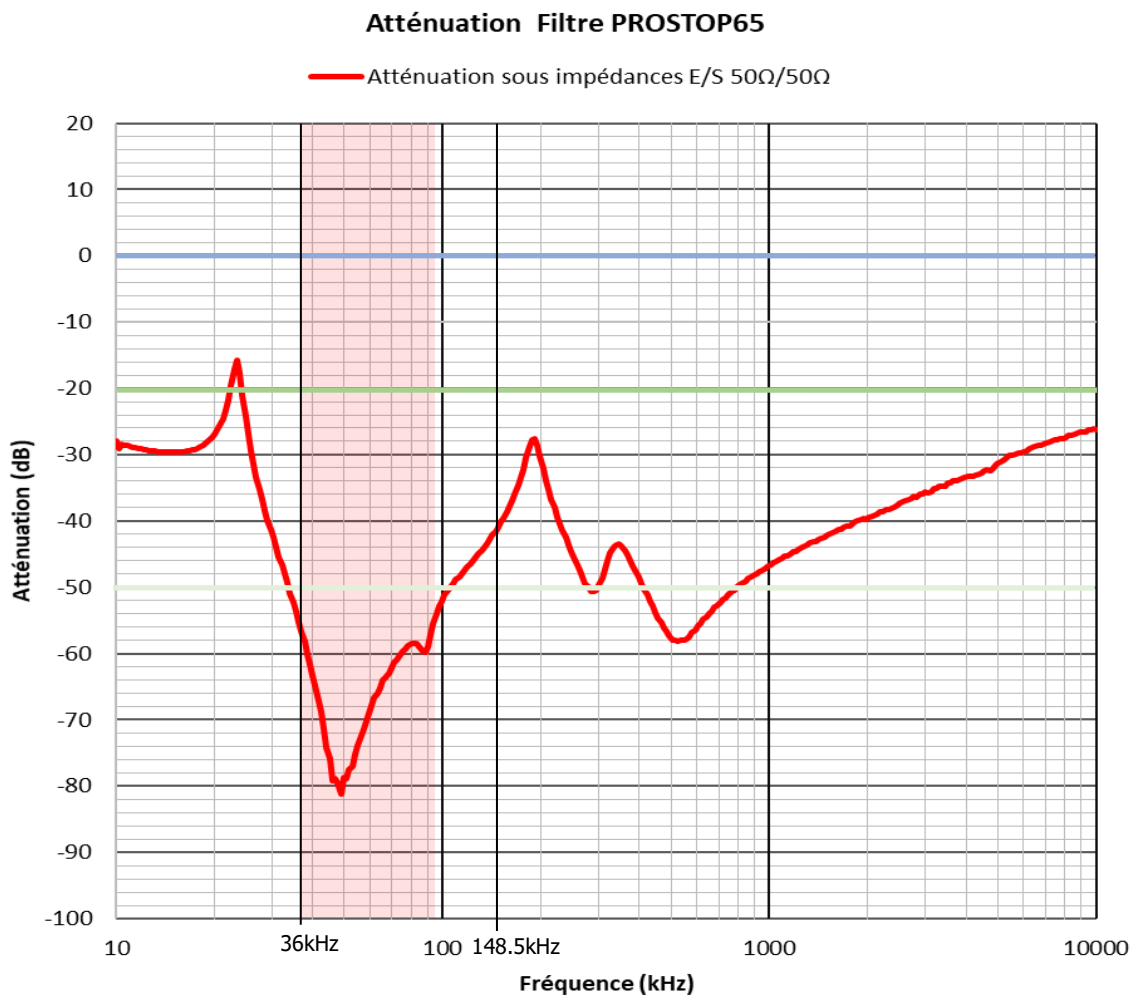
Bande CENELEC A : Réserve pour les fournisseurs d'électricité. => Compteur Linky (36 KHz à 91 KHz)

Bande CENELEC B : Toutes applications, pas de gestion de collisions.

Bande CENELEC C : Réseaux domestiques avec gestion de collisions

Bande CENELEC D : Alarmes et systèmes de sécurité sans gestion de collisions

Atténuation :



Fréquence du compteur Linky

- 20 dB

- 50 dB

On remarque que l'atténuation pour les fréquences du compteur Linky est au minimum de -50 dB. L'atténuation est également très importante pour les hautes fréquences ce qui permet de filtrer toute la « dirty electricity »

Dimensions :

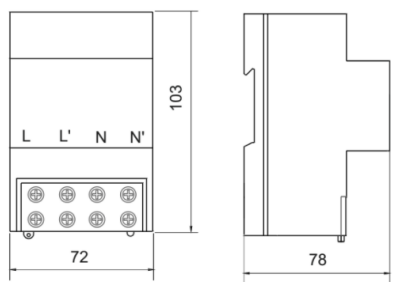
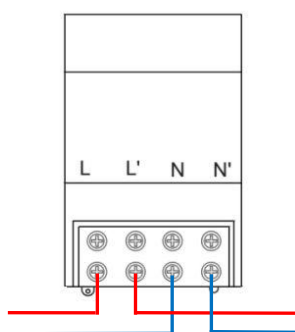


Schéma de branchement :

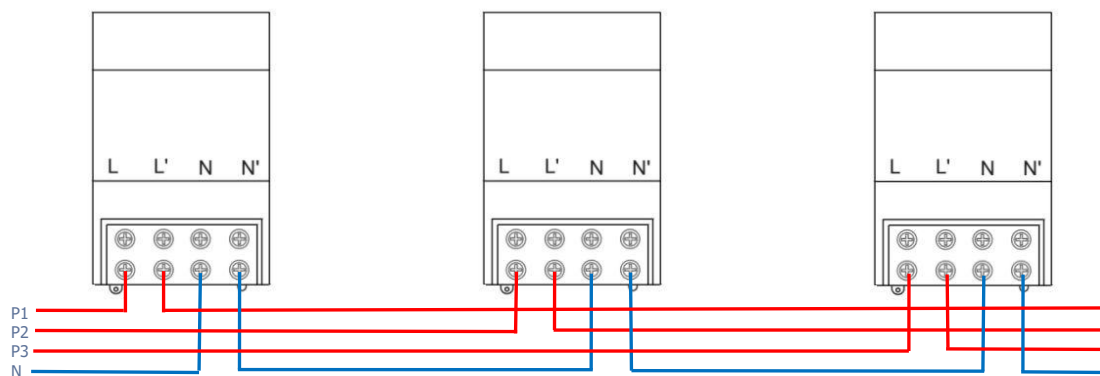
Le filtre PROSTOP se branche entre le disjoncteur d'abonné et le tableau électrique. Il est donc installé sur la partie privée de l'installation.

Le filtre sera installé après le parafoudre.

Installation monophasé :



Installation triphasé :



Conformité

Organismes de certification : ENAC/ECA

EN-50065-1 ; EN-60939-2
IEC-60950-1 ; IEC-62052-31 ; IEC-60950-1
2004/108/EC ; 2011/65/UE

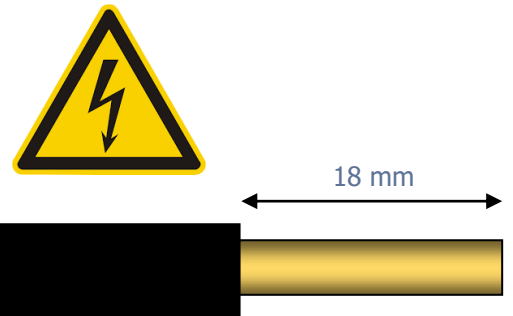
UNE-20324 ; UNE-EN-50102 ; UNE-EN-61709
UL-1283
ROHS

Installation :

L'installation doit être faite par un professionnel.

1 / Assurez-vous que toute source d'alimentation est coupée.

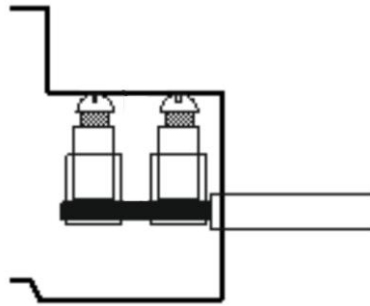
2/ Dénudez les câbles sur 18 mm



3/ Utilisez des fils rigides ou des embouts dans le cas de fils souples

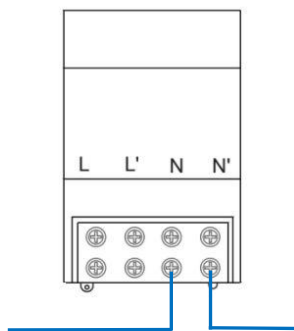


4/ Utilisez un tournevis adapté (PZ2) Appliquez un couple de serrage de 4 Nm sur les deux vis.

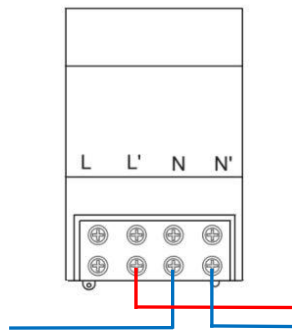


5/ Raccordez dans l'ordre :

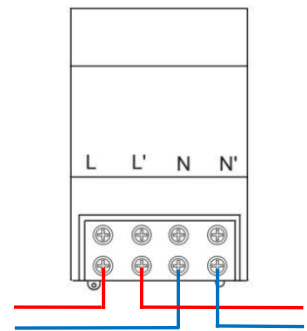
1 : Neutre arrivée et départ



2 : Phase sortie



3 : Phase entrée



Sécurité :

L'installation doit être effectuée par un professionnel qualifié.

Le filtre ne doit jamais être isolé thermiquement.

Le filtre doit être protégé de l'humidité ou des liquides.

Le filtre doit être monté dans un environnement fermé.

Le filtre n'est pas adapté à une utilisation extérieure.

Le courant ne doit jamais dépasser le courant max.

L'installation doit se faire hors tension.