

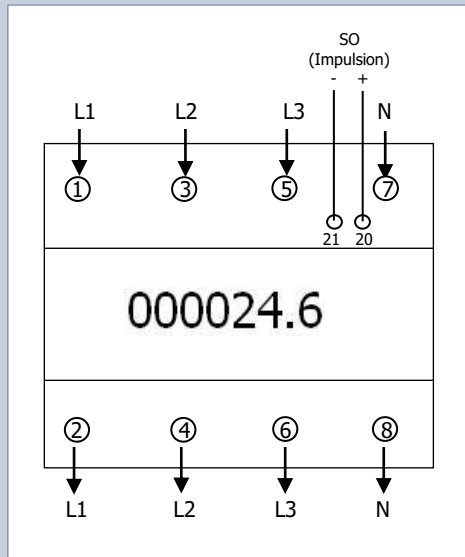


**Compteur électrique tétra mesure directe 80A**

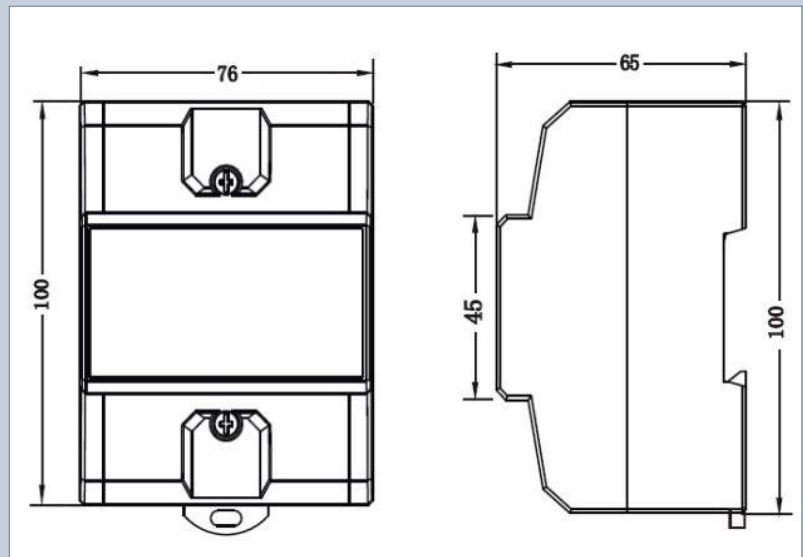
**Caractéristiques techniques :**

	<b>MTR80L</b>
Tension	3x230/400 V
Intensité max	80 A
Intensité de démarrage	40 mA
Conformité	CE
Précision	Classe 1
Fréquence	50 Hz
Température fonctionnement	-20/50 °C
Affichage	LCD (888888.88)
Largeur	5 modules
Section Max branchement phase/neutre	25 mm <sup>2</sup>
Couple de serrage phase/neutre	1.6±0.05 Nm
Impulsions	1000 imp/kWh
Durée de l'impulsion	30 ms
Consommation interne	0.3 W/phase
Double tarif	Non
Remise à zéro partielle	Non

**Schéma :**



**Dimensions :**



**Sortie d'impulsion :**

Les bornes de la sortie d'impulsion sont So+ et So-. Elles servent à transmettre les valeurs mesurées sur un ordinateur. Elles ne sont pas connectées dans la plupart des cas. Ces impulsions sont conformes à la norme EN 62 053-31. (max. 30V DC/20mA et min. 5V DC)

**Diodes :**

La diode indique la consommation d'électricité. Plus elle clignote plus la consommation est importante. Lorsque la consommation est très importante, elles reste allumée.  
 L1, L2 et L3 pour les phases 1, 2 et 3